



Advantix-Bodenablauf

- Systemmaß 145

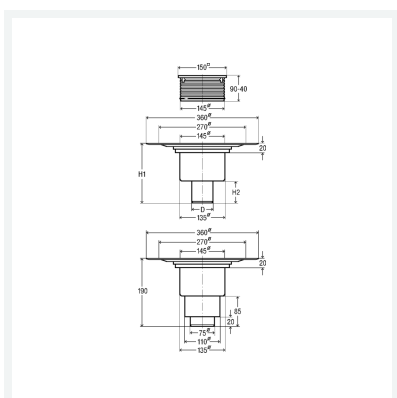
Ausstattung

Abdichtungsflansch, Aufsatz 150x150 mm dreh- und höhenverstellbar, Stopfen, Rahmen Kunststoff, Rost Edelstahl 1.4301, Geruchverschluss herausnehmbar

güteüberwacht nach DIN EN 1253

Modell 4951.1

Artikel 557 201



Eigenschaften

Belastungsklasse	BLK	K=300 kg
Durchmesser Nominal	DN	70/100
Höhe 1	H1	190
Höhe 2	H2	85
Ablaufleistung 10 mm (nach DIN EN 1253)	AL 10	0,9 l/s
Ablaufleistung 20 mm (nach DIN EN 1253)	AL 20	1,4 l/s
Ablauf senkrecht	As	✓
Gewicht	1100 g	
Volumen	28162,75 cm ³	