

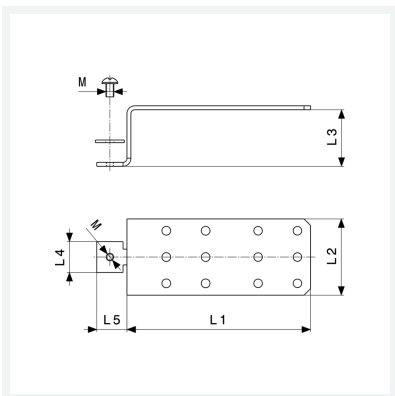


Halterung

- für Befestigung seitlich
- geeignet für Halterung Modell 2141.3, Montageeinheit Modell 2141

Modell 2141.4

Artikel 586 706



Eigenschaften

Länge 1	L1	140 mm
Länge 2	L2	58 mm
Länge 3	L3	43 mm
Länge 4	L4	24 mm
Länge 5	L5	23 mm
Gewindeart	M	6
Gewicht	505,5 g	
Volumen	828,8 cm ³	
Werkstoff	Stahl verzinkt	