



Temponox-Übergangsstück mit SC-Contur

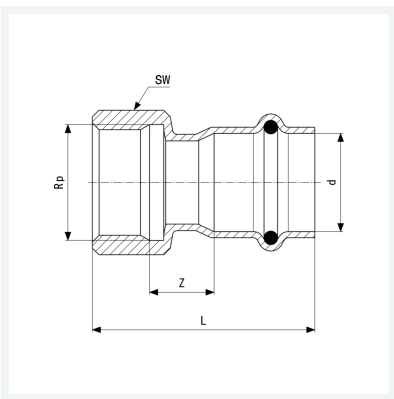
- Pressanschluss, Rp-Gewinde

Ausstattung

Dichtelement EPDM, Mehrkant

Modell 1712

Artikel 811 808



Eigenschaften

Rohraußendurchmesser	d	22
Innengewinde zylindrisch	Rp	1
Z-Maß	Z	18 mm
Länge	L	53 mm
Schlüsselweite	SW	36 mm
Gewicht	85 g	
Volumen	124,32 cm ³	
Werkstoff	Stahl nichtrostend	