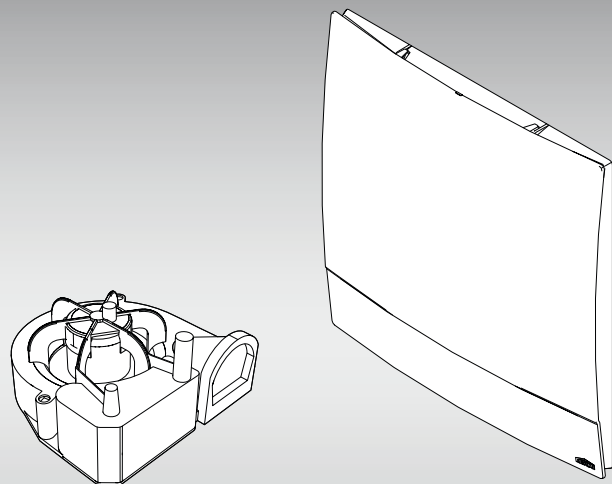


**Montage- und Betriebsanleitung 02/2022**

# A21 Ventilatoreinsatz und Abdeckungen



# Inhalt

<b>1. Zu dieser Anleitung .....</b>	<b>4</b>
1.1. Verwendete Symbole.....	4
1.2. Zulässiger Gebrauch.....	4
1.3. Mitgeltende Dokumente.....	5
<b>2. Vorgaben, Normen und Vorschriften .....</b>	<b>5</b>
<b>3. Sicherheitshinweise.....</b>	<b>5</b>
<b>4. Transport, Lagerung und Lieferumfang .....</b>	<b>6</b>
4.1. Transport .....	6
4.2. Lagerung.....	6
4.3. Lieferumfang.....	6
<b>5. Aufbau und Funktion .....</b>	<b>7</b>
5.1. Systemteile.....	7
5.2. Voreinstellungen .....	8
5.3. Systeminformationen .....	8
5.4. Funktionen.....	10
<b>6. Montage .....</b>	<b>12</b>
6.1. Montagehinweise.....	12
6.2. Einsatzgrenzen .....	12
6.3. Betrieb mit Feuerstätten.....	13
6.4. Montagevorbereitungen.....	13
6.5. Ventilatoreinsatz .....	14
<b>7. Bedienung.....</b>	<b>16</b>
7.1. Einstellungen mit Touch-Bedienelement.....	16
7.2. Funktion Filterwechsel.....	16

7.3.	Einstellparameter ändern .....	17
7.4.	Feuchteautomatik .....	17
7.5.	Bewegungsmelderfunktion EC-PZ.....	18
<b>8.</b>	<b>Störungen und Behebung .....</b>	<b>19</b>
<b>9.</b>	<b>Wartung.....</b>	<b>20</b>
9.1.	Filterwechsel .....	20
9.2.	Filterwechsel Zweitraum.....	21
<b>10.</b>	<b>Außerbetriebnahme/Entsorgung .....</b>	<b>22</b>
10.1.	Demontage .....	22
<b>11.</b>	<b>Technische Inhalte.....</b>	<b>23</b>
<b>12.</b>	<b>Zubehör .....</b>	<b>25</b>
12.1.	Optionales Zubehör.....	25
12.2.	Systemteile.....	25
<b>13.</b>	<b>Anhang .....</b>	<b>26</b>

# 1. Zu dieser Anleitung

Diese Anleitung beschreibt die sichere und sachgerechte Montage der Abdeckungen für Ventilatoren A21.

Vor Gebrauch und vor Beginn aller Arbeiten muss die Anleitung sorgfältig gelesen und verstanden werden. Geben Sie die Anleitung jedem nachfolgenden Besitzer, Betreiber oder Bediener weiter. Grundvoraussetzung für sicheres Arbeiten ist die Einhaltung aller angegebenen Sicherheits- und Handlungsanweisungen in dieser Anleitung. Darüber hinaus gelten die örtlichen Unfallverhütungsvorschriften.

## 1.1. Verwendete Symbole

### Signalwörter und Symbole in Sicherheitshinweisen

Mögliche Gefährdungen sind im Text dieser Anleitung durch die folgenden Signalwörter und Symbole gekennzeichnet:



#### Gefahr

##### Lebensgefahr!

- Steht für eine unmittelbar drohende Gefahr, die zu schweren Verletzungen oder zum Tod führt.



#### Warnung

##### Gefährliche Situation!

- Steht für eine möglicherweise gefährliche Situation, die zu schweren Verletzungen oder zum Tod führen könnte.



#### Hinweis

##### Sachschäden!

- Steht für eine möglicherweise gefährliche Situation, die zu Sachschäden führen könnte.



#### Information

Zusätzlicher Hinweis zum Verständnis.

## 1.2. Zulässiger Gebrauch

Diese Ventilatoren dienen zur Entlüftung von innenliegenden Bädern und Toiletten, Abstellräumen oder Wohnküchen. Diese Ventilatoren sind ausschließlich für den häuslichen Gebrauch und ähnliche Zwecke vorgesehen.

Das Produkt darf nur so wie in dieser Anleitung beschrieben, montiert, installiert und betrieben werden. Alle Hinweise in dieser Anleitung und die maximalen Einsatzgrenzen gemäß den technischen Merkmalen sind zu beachten.

- Verwenden Sie ausschließlich die original Zubehör-Komponenten.

- Das Produkt ist entsprechend den Anforderungen auszulegen und zu berechnen.
- Die in der Begrenzungstabelle eingetragenen Daten müssen mit denen des Produkts übereinstimmen.
- Das System eignet sich nicht für die Entrauchung oder Bauwerkstrocknung, für Räume mit aggressiven und ätzenden Gasen oder Räume mit extremer Staubbelastung.

Jeder andere Gebrauch ist nicht bestimmungsgemäß und daher unzulässig. Für daraus resultierende Schäden haftet alleine der Betreiber, die Gewährleistung/ Garantie durch den Hersteller kann erlöschen. Ist ein Schaden aufgetreten, darf das Gerät nicht weiter betrieben werden. Eigenmächtige Veränderungen und Umbauten sind nicht erlaubt.

### 1.3. Mitgeltende Dokumente

Beachten Sie neben dieser Anleitung auch die entsprechenden Anleitungen der bauseits vorhandenen oder mitgelieferten/vorgesehenen Komponenten und Anlagenteile.

Technische Änderungen vorbehalten.

## 2. Vorgaben, Normen und Vorschriften

- Elektrische Kabel- und Leitungsanlagen in Gebäuden gemäß DIN 18382
- Errichten elektrischer Betriebsmittel gemäß VDE 0105
- Betrieb von elektrischen Anlagen gemäß VDE 0105
- Hauptpotentialausgleich von elektrischen Anlagen gemäß VDE 0105
- Schallschutz – VDI 4100, DIN 4109, OIB-Richtlinie 5
- Beachtung der geltenden, zutreffenden Normen, Richtlinien, Vorschriften und baurechtliche Bestimmungen, insbesondere des Brandschutzes

## 3. Sicherheitshinweise

- Eine sichere Nutzung ist nur bei vollständiger Beachtung dieser Anleitung gewährleistet.
- Das Gerät muss von qualifiziertem Fachpersonal ordnungsgemäß installiert und in Betrieb genommen werden.
- Die Elektroinstallation ist nach dem aktuellen Stand der Technik, Gesetzen, Verordnungen, Normen und Richtlinien durchzuführen.

## Transport, Lagerung und Lieferumfang

- Arbeiten an elektrischen und elektronischen Bauteilen dürfen ausschließlich von einer Elektrofachkraft durchgeführt werden.
- Das Gerät kann von Kindern ab 8 Jahren und darüber sowie von Personen mit verringerten physischen, sensorischen oder mentalen Fähigkeiten oder Mangel an Erfahrung und Wissen benutzt werden, wenn sie beaufsichtigt oder bezüglich des sicheren Gebrauchs des Gerätes unterwiesen wurden und die daraus resultierende Gefahren verstehen. Kinder dürfen nicht mit dem Gerät spielen. Reinigung und Benutzerwartung dürfen nicht von Kindern ohne Beaufsichtigung durchgeführt werden.
- Betreiben Sie das Gerät nicht mit beschädigtem Anschlusskabel.
- Wenn die Netzanschlussleitung dieses Gerätes beschädigt wird, muss sie durch den Hersteller oder seinen Kundendienst oder eine ähnlich qualifizierte Person ersetzt werden, um Gefährdungen zu Vermeiden
- Der Einbau eines allstromsensitiven Fehlerstromschutzschalters wird empfohlen!

## 4. Transport, Lagerung und Lieferumfang

### 4.1. Transport

Prüfen Sie die Lieferung auf Vollständigkeit und Unversehrtheit. Sollten Sie Transportschäden feststellen oder ist die Lieferung nicht vollständig, verständigen Sie Ihren Händler.

### 4.2. Lagerung

Lagern Sie Ihre Komponenten in der Originalverpackung unter folgenden Bedingungen:

- Nicht im Freien
- Trocken, frost- und staubfrei
- Keinen aggressiven Medien aussetzen
- Vor Sonneneinstrahlung schützen
- Relative Luftfeuchtigkeit nicht höher als 60 %.

### 4.3. Lieferumfang

Im Lieferumfang ist enthalten:

- A20/A21 Standard-Abdeckung  
Standardabdeckung: Abdeckung-Unterteil und -oberteil, Zentralschraube, Luftfilter und Timestrip , diese Montage- und Betriebsanleitung.
- A21 EC-Z Abdeckung:  
Komfortabdeckung: Abdeckung-Unterteil und -oberteil, Zentralschraube, Luftfilter, diese Montage- und Betriebsanleitung.
- A21 EC-FZ Abdeckung:

Abdeckung mit Feuchtesteuerung. Abdeckung-Unterteil und -oberteil, Zentralschraube, Luftfilter, diese Montage- und Betriebsanleitung.

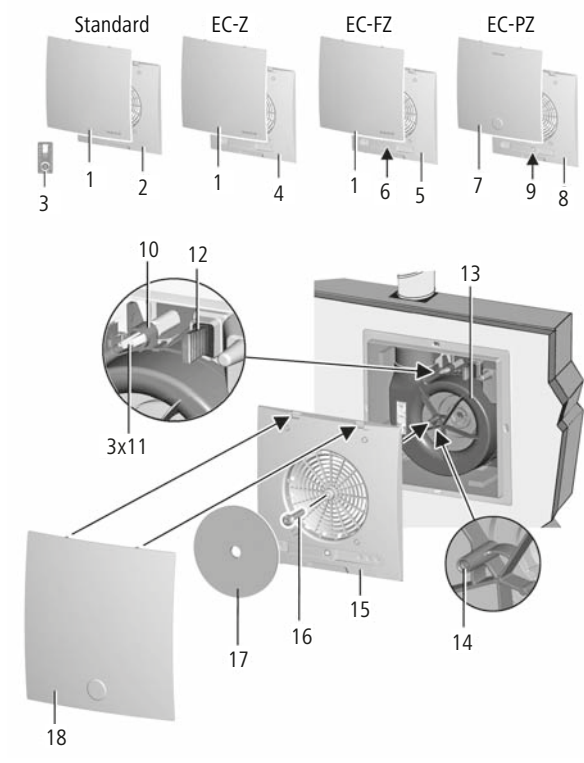
■ A21 EC-PZ Abdeckung:

Abdeckung mit Bewegungsmelder. Abdeckung-Unterteil und -oberteil, Zentralschraube, Luftfilter, diese Montage- und Betriebsanleitung.

## 5. Aufbau und Funktion

### 5.1. Systemteile

**Abb. 1: Geräteteile**



#### Standardabdeckung

- 1 Abdeckung-Oberteil
- 2 Abdeckung-Unterteil
- 3 Timestrip (Titelseite)

#### Komfortabdeckung EC-Z

- 1 Abdeckung-Oberteil
- 4 Abdeckung-Unterteil mit Touch-BDE

#### Abdeckung mit Feuchtesteuerung EC-FZ

- 1 Abdeckung-Oberteil
- 5 Abdeckung-Unterteil mit Touch-BDE
- 6 Feuchtesensor (Rückseite)

#### Abdeckung mit Bewegungsmelder EC-PZ

- 7 Abdeckung-Oberteil
- 8 Abdeckung-Unterteil mit Touch-BDE
- 9 Bewegungssensor

#### Übersichtsabbildung

- 10 Aufnahmeöse (3 Stück)
- 11 Rasthaken (3 Stück)
- 12 Verschlussstopfen Schnittstelle Motorplatine (EC-Z, EC-FZ, EC-PZ)
- 13 Ventilatoreinsatz mit Typenschild
- 14 Bohrung für Zentralschraube [16]
- 15 Abdeckung-Unterteil [2], [4], [5], [8]
- 16 Zentralschraube, gewindefurchend
- 17 Luftfilter
- 18 Abdeckung-Oberteil [1] oder [7]

### 5.2. Voreinstellungen

Die Ventilatoren laufen im Grundlastbetrieb mit 30 m<sup>3</sup>/h (Werkseinstellung). Mit einem Lichtschalter oder separaten Schalter kann in den Volllastbetrieb mit 60 m<sup>3</sup>/h gewechselt werden. Die Ventilator-Steuerungs- und Bedieneinheit befindet sich in der Abdeckung: EC-Z, EC-FZ und EC-PZ besitzen Automatikfunktionen mit einstellbaren Geräteparametern (siehe Kapitel 6.4).

- Standardausführung
- EC-Z: Komfortausführung
- EC-FZ: Ausführung mit Feuchtsteuerung, barrierefrei
- EC-PZ: Ausführung mit Bewegungssensor, barrierefrei

Für den Volllastbetrieb ist ab Werk eine Einschaltverzögerung von 60 Sekunden und eine Nachlaufzeit von 15 Minuten vorgegeben.



#### Information

Die Werkseinstellungen entspricht DIN 18017-3. Werden die Einstellparameter bei Betrieb mit Abdeckung EC-Z, EC-FZ oder EC-PZ verändert, ist die normengerechte Funktion nach DIN 18017-3 nicht immer gewährleistet. Für einen normgerechten Betrieb ist der Planer/Installateur verantwortlich.

Bei Überlastung (Blockierung) schaltet der Ventilator automatisch aus.

Während des Betriebs ist für ausreichend Zuluft zu sorgen.

### 5.3. Systeminformationen

#### A21-EC Abdeckungen

- Alle Abdeckungen mit Abluftfilter. Problemloser Filterwechsel ohne Werkzeug.
- Abdeckung um  $\pm 5^\circ$  drehbar für Ausgleich bei schief eingeputztem Gehäuse.
- EC-FZ und EC-PZ sind barrierefreie Produkte. Im Automatikmodus schalten diese den Ventilator automatisch ein und aus.

#### Abdeckung Standard

- Standardausführung
- Fördervolumen 30 m<sup>3</sup>/h / 60 m<sup>3</sup>/h
- Filterwechselanzeige per Timestrip



#### Information

Der Timestrip der Standardabdeckung wird sichtbar an eine beliebige Stelle (z. B. neben dem Ventilator) aufgeklebt und nach Ablauf des Filterwechselintervalls im Restmüll entsorgt. Timestrip nicht unter der Abdeckung aufkleben. Im Lieferumfang der Austauschluftfilter befinden sich jeweils neue Timestrips.

#### Abdeckung EC-Z

- Komfortausführung mit Zeitmodul.
- Mit einstellbaren Betriebsparametern. Einstellung über Touch-Bedienelemente.
- Fördervolumen: Die einstellbaren Stufen für V1 sind 20 m<sup>3</sup>/h, 30 m<sup>3</sup>/h, 40 m<sup>3</sup>/h, 60 m<sup>3</sup>/h oder 100 m<sup>3</sup>/h. Die einstellbaren Stufen für



V2 sind 40 m<sup>3</sup>/h, 60 m<sup>3</sup>/h oder 100 m<sup>3</sup>/h.  
Die Werkseinstellungen sind bei V1 = 30 m<sup>3</sup>/h und bei V2 = 60 m<sup>3</sup>/h.

- Einschaltverzögerung, Nachlaufzeit und Intervallbetrieb einstellbar.
- Filterwechselanzeige per LED.

### **Abdeckung EC-FZ**

- Ausführung mit Feuchtesteuerung und Zeitmodul (wie EC-Z).
- Barrierefreies Produkt. Im Automatikmodus schalten die Ventilatoren bei Überschreiten eines Feuchtegrenzwertes automatisch ein und nach Abfuhr der Feuchte wieder aus.
- Filterwechselanzeige per LED.

### **Abdeckung EC-PZ**

- Ausführung mit Bewegungsmelder und Zeitmodul (wie EC-Z).
- Barrierefreies Produkt. Im Automatikmodus schalten die Ventilatoren bei Erkennen einer Bewegung automatisch ein. Wird keine Bewegung mehr erkannt, schalten die Ventilatoren nach Ablauf von 2 Minuten plus Nachlaufzeit wieder aus.
- Filterwechselanzeige per LED.

## Aufbau und Funktion

### 5.4. Funktionen

	Standard	EC-Z	EC-FZ	EC-PZ
Filterwechselanzeige (6 Monate) mit TimeStrip	x			
Filterwechselanzeige (6 Monate) mit LED		x	x	x
Steuerung mit Zeitmodul		x	x	x
Steuerung mit Feuchte-Vollautomatik: Entlüftung erfolgt automatisch bei Überschreitung der fest vorgegebene Einschaltfeuchte.			x	
Steuerung mit Bewegungsmelder. Volllaststufe nach detektierter Bewegung (Reichweite Bewegungs-sensor 5 m)				x
Barrierefreies Produkt, da automatisches Ein- und Ausschalten			x	x
Nicht drehzahlsteuerbar	x	x	x	x
Elektrische Steckverbindung für schnelle Verbindung des A21-EC mit A21 UG-Gehäuse und EC-Z, EC-FZ, oder EC-PZ mit dem A21-EC Ventilatoreinsatz.		x	x	x
Fördervolumen Grundlaststufe 30 m <sup>3</sup> /h für Dauerbetrieb	x	x	x	x
Fördervolumen der Grundlast- und Volllaststufe einstellbar		x	x	x
Zusätzlich einstellbare Fördervolumen Grundlast: 20 m <sup>3</sup> /h, 40 m <sup>3</sup> /h, 60 m <sup>3</sup> /h oder 100 m <sup>3</sup> /h und Volllast 20 m <sup>3</sup> /h, 30 m <sup>3</sup> /h, 40 m <sup>3</sup> /h oder 100 m <sup>3</sup> /h		x	x <sup>***</sup>	x
Ein/Aus Volllaststufe über Lichtschalter oder separaten Schalter. Bei manueller Bedienung (z. B. per Lichtschalter) gilt die Einschaltverzögerung und Nachlaufzeit.	x	x	x	x
Volllastbetrieb (60 m <sup>3</sup> /h) mit Einschaltverzögerung 60 Sekunden, Nachlaufzeit 15 Minuten fest eingestellt	x			
Volllastbetrieb (60 m <sup>3</sup> /h), Einschaltverzögerung einstellbar 0, 30, 60*, 90 oder 120 Sekunden		x	x	x <sup>**</sup>
Nachlaufzeit der Volllaststufe einstellbar 0, 3, 6, 15*, 24 oder 30 Minuten		x	x	x

	Standard	EC-Z	EC-FZ	EC-PZ
Einstellbare Intervallsteuerung zur Durchlüftung unregelmäßig genutzter Räume. Zeitintervall einstellbar 0*, 1, 2, 4, 6 oder 12 Stunden, Betriebsdauer je Intervall 10 Minuten		x	x	x
Intervallsteuerung abschaltbar.		x	x	x
Schaltungsvariante: Mit einem zusätzlichen Schalter kann die Grundlast ein- bzw. ausgeschaltet werden.	x	x	x	x

\* Werkseinstellung: Toleranz der Zeitangaben max.  $\pm 5\%$ .

\*\* Bei EC-PZ wirkt die Einschaltverzögerung ausschließlich auf den Lichtschalterbetrieb.

\*\*\* Bei Feuchtsteuerung EC-FZ in der Vollast 40 m<sup>3</sup>/h, 60 m<sup>3</sup>/h und 100 m<sup>3</sup>/h einstellbar.

## 6. Montage



### Gefahr

#### Gefahr durch Stromschlag!

Arbeiten an spannungsführenden Komponenten können zu schweren Verletzungen oder zum Tod führen.

- Schalten Sie vor Beginn aller Arbeiten das Gerät spannungsfrei bzw. ziehen Sie den Netzstecker und sichern ihn gegen Wiedereinstecken.



### Warnung

#### Verletzungsgefahr!

Arbeiten an diesem Gerät dürfen nur von qualifiziertem Fachpersonal durchgeführt werden!

### 6.1. Montagehinweise

Bei einer Installation nach DIN 18017-3 ist ein Einsatz nur zulässig:

- in Einzelentlüftungsanlagen mit gemeinsamer Hauptleitung.
- mit Luftführung über Schacht oder Rohr.
- mit zulässigen Anschlussrohren.
- mit zum System passenden A21 Gehäuse.
- bei Unterputzinstallation in der Wand oder Decke.

- bei ordnungsgemäßigem Einbau gemäß den Instruktionen dieser Anleitung sowie der allgemeinen bauaufsichtlichen Zulassung.
- mit ausreichendem Platz zur Wand und Decke.
- bei komplett montiertem Gerät.
- mit ordnungsgemäßen Luftfiltern.
- mit Außenluftdurchlässen gemäß den Planungsunterlagen.

Bei einer von der DIN 18017-3 abweichenden Installation gilt:

- A21-EC Ventilatoren lassen sich auch als Einzelgeräte einsetzen.
- Eine Installation in der Wand oder Decke ist zulässig.
- Eine Entlüftung eines weiteren Raumes (Wohnküche etc.) oder einer WC-Sitzentlüftung ist zulässig.

### 6.2. Einsatzgrenzen

Zulässige Höchsttemperatur des Fördermediums + 40 °C. Die Luftführung in der Wohnung muss so erfolgen, dass möglichst keine Luft aus Küche, Bad oder WC in die Wohnräume überströmen kann. Ein zu entlüftender Raum muss mit einem nicht unverschließbaren, freien Zuluftquerschnitt von mindestens 150 cm<sup>2</sup> ausgestattet sein, z. B. mit Türlüftungsgitter MLK. ER EC-Geräte besitzen eine Störfestigkeit nach EN 55014-2 (je nach Impulsform und Energieanteil 1000 bis 4000 V). Bei Betrieb mit Leuchtstoffröhren können diese Werte

überschritten werden. In diesem Fall sind zusätzliche Entstörmaßnahmen erforderlich (L-, C- oder RC-Glieder, Schutzdioden, Varistoren).

### 6.3. Betrieb mit Feuerstätten

Bei Betrieb mit raumluftabhängigen Feuerstätten muss für ausreichende Zuluftnachströmung gesorgt werden. Die maximal zulässige Druckdifferenz pro Wohneinheit beträgt 4 Pa. Der Ventilator darf in Wohneinheiten mit raumluftabhängigen Feuerstätten nur installiert werden, wenn:

- ein gleichzeitiger Betrieb von raumluftabhängigen Feuerstätten für flüssige oder gasförmige Brennstoffe und der luftabsaugenden Anlage durch Sicherheitseinrichtungen verhindert wird oder
- die Abgasführung der raumluftabhängigen Feuerstätte durch besondere Sicherheitseinrichtungen überwacht wird. Im Auslösefall muss die Lüftungsanlage oder die Feuerstätte abgeschaltet werden.
- die Beurteilungskriterien in Abstimmung mit dem zuständigen Bezirksschornsteinfegermeister erfüllt werden.

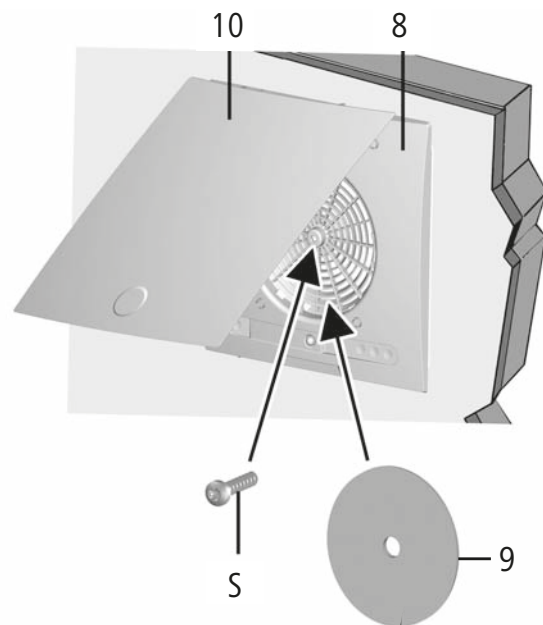
## 6.4. Montagevorbereitungen

### 6.4.1. Allgemeine Zulassungsbestimmungen

Geräteanzahl pro Etage, Wohneinheit oder Brandabschnitt: max. 3 Ventilatoren oder 3 Anschlüsse

### 6.4.2. Montage der Abdeckung

**Abb. 2: Abdeckung**



1. EC-Z, EC-FZ, EC-PZ: Verschlussstopfen [12] der Motorplatte-Schnittstelle abziehen. Flachkabel mit Stecker der ER-Abdeckung in die Schnittstellenbuchse einstecken. Auf korrekten Anschluss achten.

## Montage

- Standard, EC-Z, EC-FZ, EC-PZ: Abdeckung [8] mit der Zentralschraube [5] mit dem Ventilatoreinsatz verschrauben. Bei Wandeinbau auf Namenszug unten rechts achten.
- Luftfilter [9] einlegen und das Abdeckungs-Oberteil [10] herunterklappen (Oberteil muss hörbar einrasten).
- Funktionstest durchführen: Alle Gerätefunktionen testen (Nachlauf, Intervall, Feuchtesteuerung etc.).



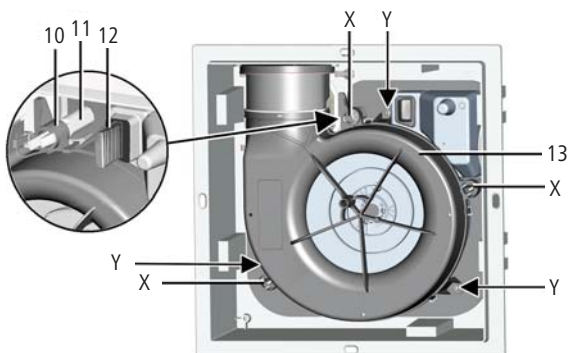
### Information

Für Standard keine Einstellfunktionen. Für ER-AK, EC-FZ, EC-PZ sind die Betriebsparameter veränderbar.

Abdeckung um  $\pm 5^\circ$  drehbar für Ausgleich bei schief eingeputztem Gehäuse.

## 6.5. Ventilatoreinsatz

Abb. 3: Ventilatoreinsatz



- 10 Aufnahmeöse
- 11 Zapfen mit Rasthaken

- 12 Verschlussstopfen
- 13 Ventilatoreinsatz
- X Rasthaken
- Y Befestigungslöcher für alternative Schraubenbefestigung



### Information

Der Ventilatoreinsatz wird separat geliefert. Der Einbau erfolgt in der Fertigstellungsphase. Ein Betrieb des A21 EC-Gerätes während der Rohbauphase ist unzulässig.

### Einbau Ventilatoreinsatz

- Vor Zugang zu den Anschlussklemmen alle Versorgungsstromkreise abschalten (Netzsicherung ausschalten), gegen Wiedereinschalten sichern und ein Warnschild sichtbar anbringen.
- Putzschutzdeckel entfernen und A21 UG-Gehäuse ggf. von Bauschmutz reinigen.
- Schaltbildaufkleber auf Richtigkeit der angekreuzten Ventilatorarten prüfen.
- Leichtgängigkeit der Verschlussklappe überprüfen. In Einbaulage muss diese selbsttätig schließen.
- Anschlussdaten mit den technischen Daten des Gerätes (Typenschild) auf Übereinstimmung prüfen.

6. Ventilatoreinsatz direkt auf die 3 Zapfen [11] mit Rasthaken [X] stecken. Darauf achten, dass der Ventilatoreinsatz in allen 3 Schnappverschlüssen hörbar einrastet.
7. Festen Sitz des Ventilatoreinsatzes prüfen. Dazu leicht am Ventilatoreinsatz ziehen/ drücken. Dieser darf sich nicht bewegen.



### Warnung

#### **Funktionsbeeinträchtigung bei nicht ordnungsgemäß eingesetztem Ventilatoreinsatz.**

Ordnungsgemäßes Einrasten in den Rasthaken sicherstellen. Falls der feste Sitz des Ventilatoreinsatzes nicht gewährleistet ist, diesen an den 3 Positionen [Y] mit dem Gehäuse verschrauben. Geeignetes Befestigungsmaterial ist bauseitig bereitzustellen.

#### **Inbetriebnahme**

1. Netzsicherung einschalten und Warnschild entfernen.
2. Funktionstest durchführen.
3. Den ruhigen Lauf des Ventilators prüfen.
4. Während der Rohbauphase die Netzsicherung ausschalten, gegen Wiedereinschalten sichern und ein Warnschild sichtbar anbringen.

#### **Ausbau Ventilatoreinsatz**

1. Vor dem Ausbau des Ventilatoreinsatzes alle Versorgungsstromkreise abschalten (Netzsicherung ausschalten), gegen Wiedereinschalten sichern und ein Warnschild sichtbar anbringen.
2. Standard-Abdeckung entfernen. Dazu das Abdeckungs-Oberteil nach oben schwenken, Luftfilter [17] herausnehmen, die Zentralschraube [16] herausschrauben und das gesamte Oberteil vorsichtig abnehmen.
3. Die 3 Rasthaken [X] der Zapfens [11] zusammendrücken, und den Ventilatoreinsatz gleichmäßig parallel aus dem Gehäuse abziehen.



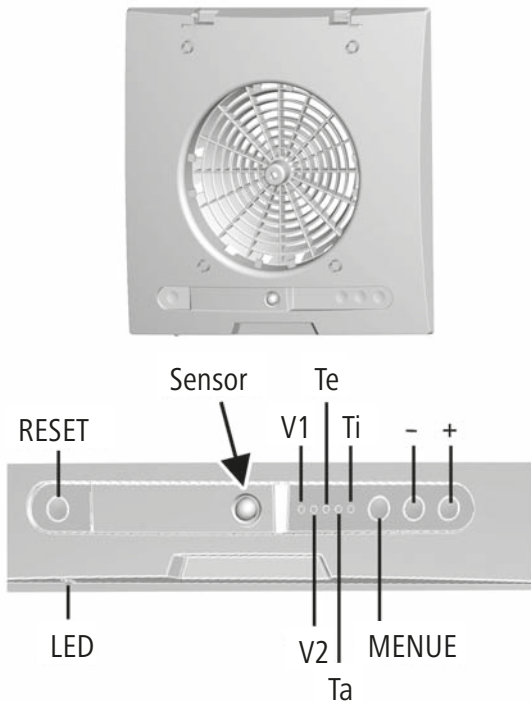
### Information

Die Schutzart gemäß Typenschild ist nur bei bestimmungsgemäßem Einbau (Ventilatoreinsatz korrekt eingerastet) gewährleistet.

## 7. Bedienung

### 7.1. Einstellungen mit Touch-Be-dienelement

**Abb. 4: Touch-Bedienelement**



#### Symbol Beschreibung

RESET	Zurücksetzen Filterwechselintervall
LED	Anzeige Filterwechsel
Sensor	Feuchtesensor (EC-FZ) oder Bewegungssensor (EC-PZ)
V1, V2	Hauptmenü mit Menüebene V1, V2, Te, Ta oder Ti
MENUE	Anwahl/Speichern Betriebsparameter (Einstellwerte Menüebene)

#### Symbol Beschreibung

+/-	Auswahl Menüebene/Betriebsparameter
V1	Volumenstrom Grundlüftung [m <sup>3</sup> /h]
V2	Volumenstrom Nennlüftung [m <sup>3</sup> /h] (Volllaststufe)
Te	Einschaltverzögerung [in Sekunden]
Ta	Nachlaufzeit [in Minuten]
Ti	Intervallzeit [in Stunden], danach Entlüftungsdauer 10 Minuten

### 7.2. Funktion Filterwechsel

Der Luftfilter muss alle 6 Monate gewechselt werden, unabhängig von der Betriebszeit. Nach abgelaufener Filterwechselzeit blinkt die Filterwechsel-LED (rot) alle 5 Sek. Zum Zurücksetzen des Filterwechsel-Intervalls die Taste RESET für 2 Sekunden drücken. Zur Bestätigung blinkt die Filterwechsel-LED 1x kurz auf. Ein erneuter RESET ist vor weiteren 6 Monaten nicht möglich.



### 7.3. Einstellparameter ändern

		LEDs				
	1	1	2	3	4	5
	blinkt					
V1		20	<b>30</b>	40	60*	100*
V2		<b>20</b>	30	40	60	100
		<b>(40)**</b>	<b>(60)**</b>	<b>(100)**</b>		
Te	0	30	<b>60</b>	90	120	
Ta	0	3	6	<b>15</b>	24	30
Ti	<b>0</b>	1	2	4	6	12

\* zusätzliche Einstellwerte bei EC-Z, EC-PZ

\*\* Einstellwerte bei EC-FZ

- Hauptmenü: Menüebene V1, V2, Te, Ta, Ti
- Untermenüs (Parametermenü): LED 1 bis 5 zeigt den gewählten Einstellwert an.
- **Fett** = Werkseinstellung
- Taste MENUE: Auswahl / Speichern des Einstellwertes (Parameterwertes).

#### Bedienkonzept

1. Taste MENUE 2 Sek. drücken: Hauptmenü V1 wird angewählt, die 1. LED leuchtet rot.
2. Mit Taste +/- die Menüebene V1, V2, Te, Ta oder Ti anwählen, Anzeige mit LEDs (auf-/absteigend). Die Abbildung zeigt Menüebene Ta.
3. Taste MENUE drücken, um in die Parameterebene zu wechseln (LED blinkt 2x kurz). Dann wird der zuletzt eingestellte Wert an-

gezeigt (entsprechende LED leuchtet dauerhaft). Hier stehen die Parameter der entsprechenden Ebene zur Verfügung.

Beispiel Ta: 0, 3, 6, 15, 24 oder 30 Min. (siehe Tabelle).

\* Zum Ausschalten der Einschaltverzögerung Te, Nachlaufzeit Ta oder Intervallzeit Ti die Taste so oft drücken, bis die V1-LED blinkt.

4. Taste MENUE 2 Sekunden drücken: die Einstellung ist gespeichert. Alle 5 LEDs schalten aus.



#### Information

Intervallbetrieb Ti: Der Ventilator ist während der Intervallzeit ausgeschaltet. Danach läuft der Ventilator für 10 Minuten mit Nennlüftung (Volllaststufe) V2 bzw. in der eingestellten Stufe 40, 60 oder 100m<sup>3</sup>/h. Einstellmenü wird nach 60 Sekunden ohne Tastenbetätigung automatisch beendet.

### 7.4. Feuchteautomatik

Nach Installation des A21 EC-Gerätes regelt sich dieses auf die aktuell vorherrschende Raumfeuchte (relative Feuchte) ein. Dieser Feuchtwert wird als erster Referenzwert gespeichert. Eine manuelle Vorgabe des Referenzwertes ist nicht nötig. Sinkt die relative Feuchte während des Betriebs unter den Referenzwert ab, wird der neu ermittelte Wert als

## Bedienung

Referenzwert gespeichert. Der kleinstmögliche Referenzwert liegt bei 45 % relativer Feuchte.



### Information

Die Steuerung prüft bei permanenter Grundlast kontinuierlich den Feuchteanfall. Wird das Gerät ohne permanente Grundlast betrieben, startet der Ventilator alle 2 Minuten für 30 Sekunden mit reduzierter Drehzahl (Grundlast 20 m<sup>3</sup>/h) und misst die relative Feuchte. Die Einschaltverzögerung ist bei eingeschalteter Feuchteautomatik deaktiviert.

Steigt die Raumfeuchte schnell an, wird das Gerät (je nach Feuchte) stufenlos passend zum Feuchteanfall hochgeregelt. Die maximale Förderleistung bei 100 % r. F. beträgt 40, 60 oder 100 m<sup>3</sup>/h, je nach Einstellung von V2.

Wird der Referenzwert unterschritten, startet der Nachlaufbetrieb mit der eingestellten Nachlaufzeit. Danach wird der aktuelle Referenzwert gespeichert.

Wird der Referenzwert innerhalb von 60 Minuten nicht unterschritten, schaltet das A21 EC-Gerät in den eingestellten Nachlaufbetrieb und danach Aus.

Bei „Licht an“ startet das A21 EC-Gerät. Wird das Licht ausgeschaltet, läuft das Gerät weiter, bis die verbleibende Nachlaufzeit abge-

laufen ist. Danach erhält die Feuchteautomatik wieder die höchste Priorität und steuert das Gerät wie zuvor.



### Information

A21 EC-Geräte können während des Betriebs mit Feuchteautomatik auch per Lichtschalter bedient werden.

Der Intervallbetrieb ist während des Feuchtebetriebs deaktiviert.

#### Nachlaufzeit

- Eine auf 0 Minuten eingestellte Nachlaufzeit gilt nur für die manuelle Funktion mit Lichtschalter.
- Bei Betrieb mit Feuchteautomatik beträgt die Mindestnachlaufzeit 3 Minuten.
- Bei Einstellungen > 0 Minuten ist die Nachlaufzeit beim manuellen (Lichtschalter) und Feuchtebetrieb gleich.

### 7.5. Bewegungsmelderfunktion EC-PZ

Wird eine Bewegung detektiert/erkannt, schaltet das A21 EC-Gerät nach der eingestellten Einschaltverzögerung automatisch auf Vollaststufe.

Wird keine Bewegung registriert, startet die Nachlaufverzögerung. Anschließend schaltet das A21 EC-Gerät aus.

## 8. Störungen und Behebung

Fehler	Behebung
Ventilatorleistung mangelhaft	Filter austauschen. Ventilatoreinsatz auf korrekte Einrastung prüfen. Rohrleitungsdurchmesser der Hauptleitung prüfen. Zuluftquerschnitt vergrößern.
Kein Ventilator-Nachlauf	Klemmung gemäß Schaltbild prüfen.
Ventilator läuft nicht an	Prüfen ob der Ventilatoreinsatz korrekt eingesetzt ist.
Ventilator zu laut	Filter austauschen. Ventilatoreinsatz auf korrekte Einrastung prüfen.
Hauptleitung zu klein dimensioniert.	Druckverluste neu berechnen.
Zusätzlicher Verbraucher an Klemme 4 angeschlossen	Gerätebeschädigung durch fehlerhaften Anschluss. Keine zusätzlichen Verbraucher an Klemme 4 anschließen. Das Gerät darf nur gemäß den Schaltbildern im Anhang angeschlossen werden.



### Hinweis

Besteht die die Störung weiterhin oder tritt diese wiederholt auf: Ventilator allpolig vom Netz trennen.

Fehlerursache von qualifiziertem Fachpersonal ermitteln und beseitigen lassen.

## 9. Wartung

Das Gerät ist nahezu wartungsfrei. Wartungseingriffe des Benutzers beschränken sich auf den regelmäßigen Filterwechsel, dieser sollte je nach Verschmutzungsgrad alle 6 Monate ausgetauscht werden.

- Abdeckung nur mit einem trockenen Tuch reinigen.
- Bei stark verunreinigter Abdeckung diese abnehmen und mit Wasser reinigen.



### Warnung

#### Gerätebeschädigung bei Verwendung eines falschen Reinigungsmittels.

Keine aggressiven Reinigungsmittel verwenden.



Ersatzteilshop für Filter über QR-Code abrufbar.  
[www.kermi.de/x-well-filter](http://www.kermi.de/x-well-filter)

### 9.1. Filterwechsel



#### Gefahr

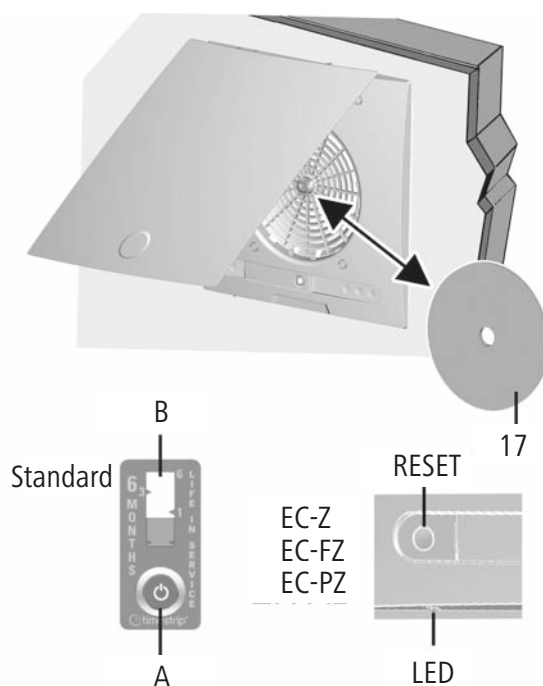
#### Gesundheitsgefahr durch mangelnden Filterwechsel oder fehlendem Luftfilter.

Stark verschmutzte oder feuchte Luftfilter können gesundheitsschädliche Stoffe (Schimmel, Keime etc.) ansammeln. Dies kann auch bei einer längeren Stilllegung des Ventilators vorkommen. Bei fehlendem Luftfilter verschmutzt der Ventilator und die Luftkanäle.

Wechseln Sie den Luftfilter, wenn:

- Standard: Balken [B] komplett (rot) aufgefüllt ist.
- EC-Z, EC-FZ, EC-PZ: LED an der Gehäuse-Unterseite rot blinkt.

Abb. 5: Filterwechsel



**Standard**

1. Luftfilter [17] wechseln.
2. Verbrauchten Timestrip entfernen.
3. Neuen Timestrip aufkleben.
4. Aktivierungstaste [A] durchdrücken.  
Der rote Farbstoff im inneren des Balkens [B] wird freigesetzt. Die Balkenanzeige [B] füllt sich erst geringfügig. Innerhalb der nächsten 6 Monate steigt die Balkenanzeige [B] bis an den oberen Rand (Anzeigewert 6).

**Standard, EC-FZ, EC-PZ**

1. Luftfilter [17] wechseln.
2. Taste RESET für 2 Sekunden drücken. Das Filterwechsel-Intervall wird zurückgesetzt. Die LED blinkt 1x kurz auf.

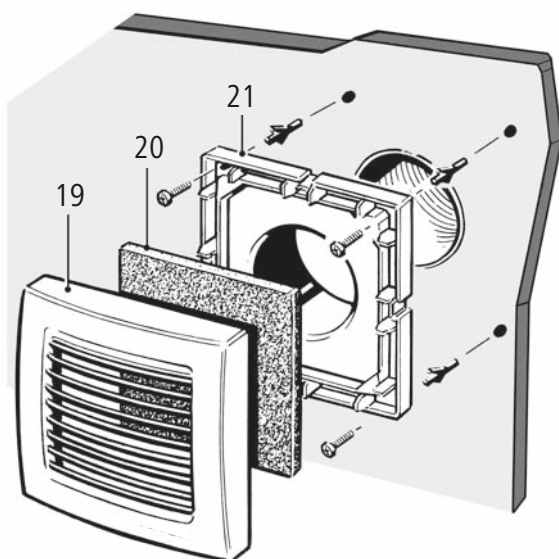
20 Filtermatte

21 Adapter

1. Schutzgitter [19] nach vorne abziehen
2. Filtermatte [20] herausnehmen und austauschen.
3. Neue Filtermatte in das Schutzgitter einlegen, dann das Schutzgitter lagegerecht auf Adapter [21] drücken, bis ein Einrasten zu hören ist.

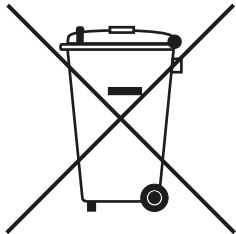
**Information**

Filter mit Timestrip (5 Stk/VPE) unter der Artikelnummer Y3506000007K erhältlich.

**9.2. Filterwechsel Zweitraum****Abb. 6: Filterwechsel**

19 Schutzgitter

## 10. Außerbetriebnahme/ Entsorgung



Das Gerät ist entsprechend der WEEE-Richtlinie (Waste of Electrical and Electronic Equipment) und des ElektroG zu behandeln.



### Information

Die Demontage darf nur vom qualifiziertem Fachpersonal durchgeführt werden.

- Führen Sie ausgediente Komponenten mit Zubehör und Verpackung dem Recycling oder der ordnungsgemäßen Entsorgung zu. Beachten Sie dabei die örtlichen Vorschriften.
- Die Anlage gehört nicht in den Hausmüll. Mit einer ordnungsgemäßen Entsorgung werden Umweltschäden und eine Gefährdung der persönlichen Gesundheit vermieden.

### 10.1. Demontage

1. Vor Zugang zu den Anschlussklemmen alle Versorgungsstromkreise abschalten (Netzsicherung ausschalten), gegen Wiedereinschalten sichern und ein Warnschild sichtbar anbringen.
2. Ventilatoreinsatz ausbauen.
3. Alle Leitungen entfernen.
4. Unterputzgehäuse von der Wand entfernen.

# 11. Technische Inhalte

**Tab. 1: EcoDesign Datenblatt - nach Verordnung (EU) Nr. 1253/2014**

Hersteller	Kermi GmbH			
Modellbezeichnung	A21 Standard	A21 EC-Z	A21 EC-FZ	A21 EC-PZ
Spezifischer Energieverbrauch (SEC)	- 29,5	- 29,4	- 53,6	- 52,9
SEC-Klasse Klimazone kalt	kWh/(m <sup>2</sup> x a)	kWh/(m <sup>2</sup> x a)	kWh/(m <sup>2</sup> x a)	kWh/(m <sup>2</sup> x a)
Spezifischer Energieverbrauch (SEC)	- 13,1	- 13,0	- 26,6	- 25,8
SEC-Klasse Klimazone durchschnittlich	kWh/(m <sup>2</sup> x a)	kWh/(m <sup>2</sup> x a)	kWh/(m <sup>2</sup> x a)	kWh/(m <sup>2</sup> x a)
Spezifischer Energieverbrauch (SEC)	- 3,7	- 3,6	- 11,1	- 10,3
SEC-Klasse Klimazone warm	kWh/(m <sup>2</sup> x a)	kWh/(m <sup>2</sup> x a)	kWh/(m <sup>2</sup> x a)	kWh/(m <sup>2</sup> x a)
Typ	Wohnraumlüftungsgerät (RVU) Ein-Richtungs-Lüftungsgerät (UVU)			
Antrieb	2 Drehzahlen (1,2)	2 Drehzahlen (1,2)	regelbare Drehzahl (2)	2 Drehzahlen (1,2)
Wärmerückgewinnungssystem	keines			
Höchster Luftvolumenstrom	56 m <sup>3</sup> /h	77 m <sup>3</sup> /h	77 m <sup>3</sup> /h	77 m <sup>3</sup> /h
Elektrische Eingangsleistung (ohne Netzteil)	10 W	17 W	17 W	17 W
Schallleistungspegel	46 dB(A)			
Bezugs-Luftvolumenstrom	0,0161 m <sup>3</sup> /s	0,0158 m <sup>3</sup> /s	0,0158 m <sup>3</sup> /s	0,0158 m <sup>3</sup> /s
Bezugsdruckdifferenz	50 Pa			
Spezifische Eingangsleistung (SPI)	0,129 W/(m <sup>3</sup> /h)	0,132 W/(m <sup>3</sup> /h)		
Steuerungsfaktor	1	1	0,65	0,65
Steuerungstypologie	Handsteuerung		Steuerung nach örtlichem Bedarf	

## Technische Inhalte

Lage und Beschreibung der Filterwechselanzeige	Blinkende LED an der Blende. Bei A21 Standard optischer Indikationsstreifen, der auf die Abdeckung aufgebracht wird. Es ist wichtig, die Filter regelmäßig zu ersetzen, damit die gute Leistung und die Energieeffizienz des Gerätes erhalten bleibt
Internetadresse	<a href="http://www.kermi.de">www.kermi.de</a>

**Tab. 2: Technische Daten A21 Varianten**

	<b>A21 Standard</b>	<b>A21 EC-Z</b>	<b>A21 EC-FZ</b>	<b>A21 EC-PZ</b>
Ausführung	Grundlastschaltung	Grundlastschaltung	Feuchtesteuerung	Präsenzmelder
Einschaltverzögerung	60 s für Volllast	0/30/60/90/120 s Volllast		
Nachlaufzeit	15 min	0/3/6/15/24/30 min		
Intervallsteuerung	-	0/1/2/4/6/12 h Dauer: 10 min.		
Fördervolumen	Stufe 1 30 m <sup>3</sup> /h Stufe 2 60 m <sup>3</sup> /h	Stufe 1/ Stufe 2 20/30/40 60/100 m <sup>3</sup> /h einstellbar	Stufe 1 20/30/40 m <sup>3</sup> /h einstellbar Stufe 2 40/60/100 m <sup>3</sup> /h einstellbar	Stufe 1/ Stufe 2 20/30/40 60/100 m <sup>3</sup> /h einstellbar
Spannung	230 V			
Frequenz	50 Hz			
Leistungsaufnahme	2,5 / 5 W	2 bis 17 W		
Schutzart	IP X5			
Netzzuleitung	4 / 1,5 mm <sup>2</sup>			
Fördermitteltemperatur	40 °C			
Filterklasse nach EN 779	G2			
Konformität	CE			



## 12. Zubehör

### 12.1. Optionales Zubehör

Artikel	Artikelnummer
Montagehalter A21	Y3506021002K
Schalldämpfset A21	Y3506021003K
Hammerkopfschraube A21	Y3506021004K
Abdeckrahmen A20/A21	Y3506000005K
Zweitraumanschluss A20/A21	Y3506000006K
Filter mit Timestrip A20/A21	Y3506000007K

### 12.2. Systemteile

#### A21 EC Ventilatoreinsatz

- Ventilatoreinsatz zum Einbau in A21 UG-Gehäuse. Fördervolumen 30 oder 60 m<sup>3</sup>/h. In Kombination mit einer intelligenten Abdeckung für die Grundlast auch 20 oder 40 m<sup>3</sup>/h und die Volllast 100 m<sup>3</sup>/h möglich.
- Ausblasadapter mit Ausblas oben (Werk).
- Ausblasadapter mit Ausblas hinten (werkzeuglos umbaubar).

#### Abdeckung Standard

- Standardausführung
- Fördervolumen 30 oder 60 m<sup>3</sup>/h
- Montage- und Betriebsanleitung ER-Abdeckungen

#### Abdeckung EC-Z

- Komfortausführung mit intelligentem Zeitmodul
- Fördervolumen 30 oder 60 m<sup>3</sup>/h gemäß Werkseinstellung. Weitere einstellbare Volumenströme: Grundlast 20, 30, 40, 60 oder 100 m<sup>3</sup>/h, Volllast 20, 30, 40, 60 oder 100 m<sup>3</sup>/h
- Montage- und Betriebsanleitung ER-Abdeckungen

#### Abdeckung EC-FZ

- Ausführung mit Feuchtsteuerung und intelligentem Zeitmodul
- Fördervolumen: Die einstellbaren Stufen für V1 sind 20 m<sup>3</sup>/h, 30 m<sup>3</sup>/h, 40 m<sup>3</sup>/h, 60 m<sup>3</sup>/h oder 100 m<sup>3</sup>/h. Die einstellbaren Stufen für V2 sind 40 m<sup>3</sup>/h, 60 m<sup>3</sup>/h oder 100 m<sup>3</sup>/h. Die Werkseinstellungen sind bei V1 = 30 m<sup>3</sup>/h und bei V2 = 60 m<sup>3</sup>/h.
- Montage- und Betriebsanleitung Ventilatoreinsatz und Abdeckungen

#### Abdeckung EC-PZ

- Ausführung mit Bewegungsmelder und intelligentem Zeitmodul
- Fördervolumen 30 oder 60 m<sup>3</sup>/h gemäß Werkseinstellung. Weitere einstellbare Volumenströme: Grundlast 20, 30 oder 40 m<sup>3</sup>/h, Nennlast 60 oder 100 m<sup>3</sup>/h
- Montage- und Betriebsanleitung Ventilatoreinsatz und Abdeckungen

# 13. Anhang

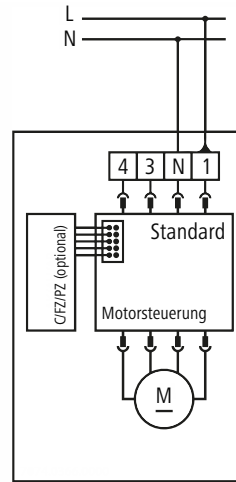
Einstellbare Werte bei optionalen Abdeckungen mit integrierter Elektronik:

- EC-Z, EC-FZ, EC-PZ: Einschaltverzögerung und Nachlaufzeit
- EC-FZ: Feuchtsteuerung
- EC-PZ: Bewegungsmelder

Bei Abdeckung Standard Abdeckung

- Einschaltverzögerung 60 Sekunden
- Nachlaufzeit 15 Minuten

**Abb. 7: Anschlussvariante Intervall, Feuchte, Bewegung (nicht für Standard-Abdeckung)**



**Abb. 8: Anschlussvariante Grundlast/Volllast**

