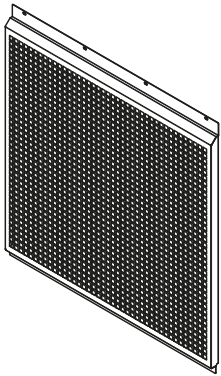


Verdampferschutzgitter für Wärmepumpen

Lieferumfang



1 x Verdampferschutzgitter 8 x Schraube M5 8 x Kunststoffunterlegscheibe

Zuordnungstabelle (Schutzgitter passend für Wärmepumpe)

| Schutzgitter | Wärmepumpe |
|--------------|------------|
| W40677 | W20447 |
| W40678 | W20448 |
| W40693 | W20449 |
| 469027 | 468895 |
| 469028 | 468896 |
| 469617 | 469623 |

Beschreibung

Das Verdampferschutzgitter wird an der Rückseite der Wärmepumpe montiert und schützt den Verdampfer vor Verunreinigungen (z.B. durch Laub) und Beschädigung. Das Verdampferschutzgitter kann mit der Anschlussabdeckung kombiniert werden.



Information

- Nachdem die Montage abgeschlossen ist, entsorgen Sie das Verpackungsmaterial entsprechend lokaler Vorschriften. Das Verpackungsmaterial ist recycelbar.

Montage

- Entfernen Sie die obere Abdeckung der Wärmepumpe.
- Befestigen Sie das Verdampferschutzgitter anschließend mit den beigelegten Schrauben und Unterlegscheiben an der Wärmepumpe, wie in der Abbildung gekennzeichnet.
- Montieren Sie abschließend die obere Abdeckung der Wärmepumpe.



Information

- Die Effizienzmessungen wurden ohne das Verdampferschutzgitter durchgeführt.

Abb. 1

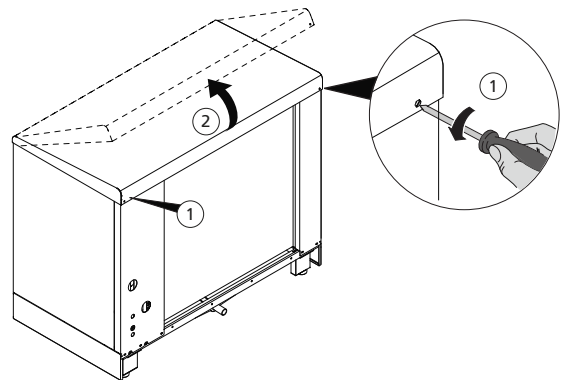


Abb. 2

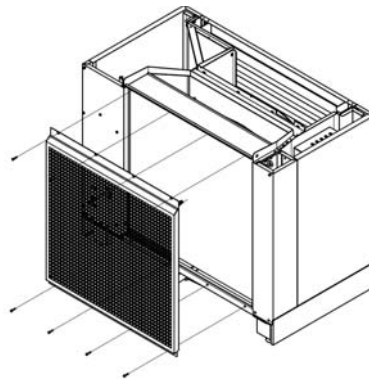


Abb. 3

