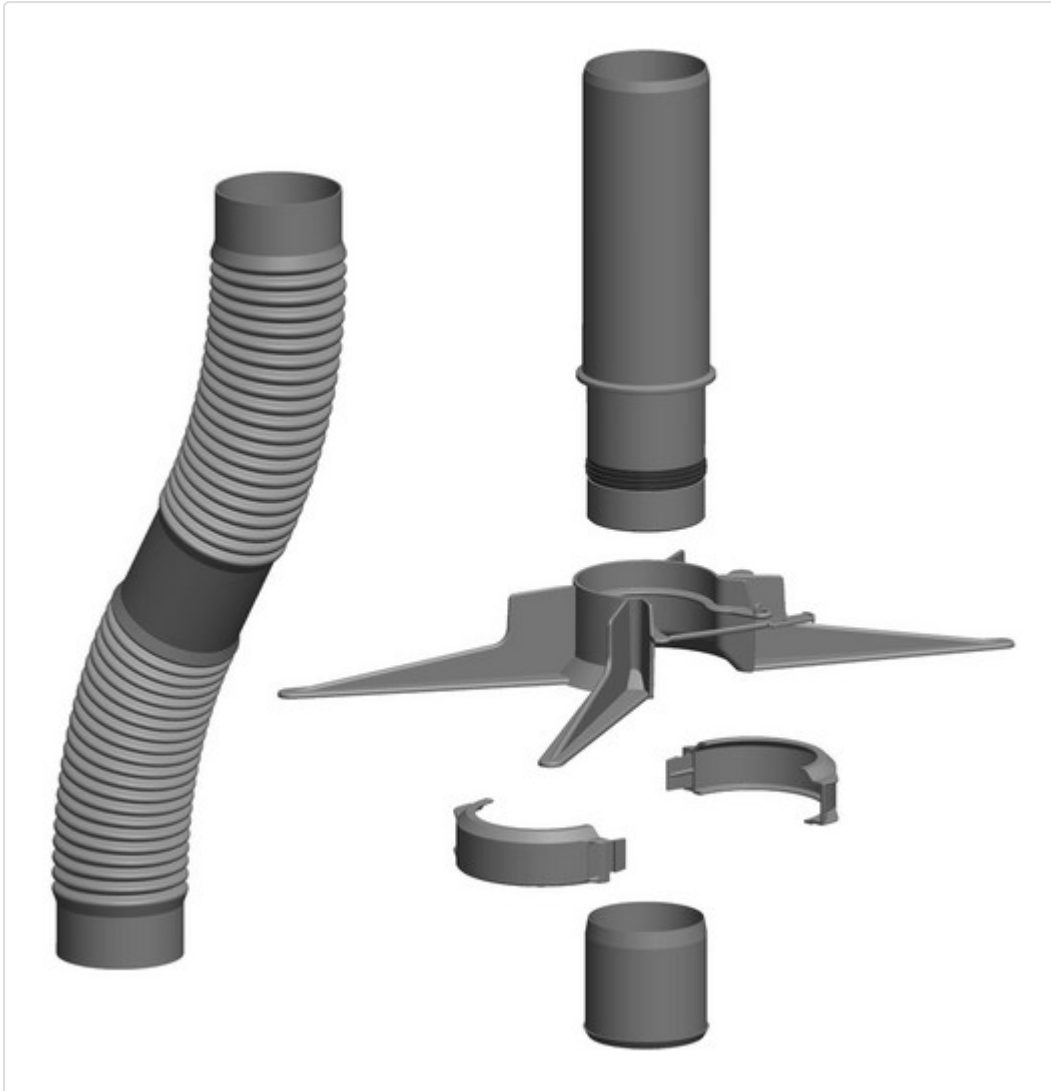


# Datenblatt für Artikel 10322

---

AT Rohr flexibel DN60, 10m mit Montage-Set kürzbar



## STAMMDATEN

Artikel-Typ	Produkt
GTIN	4250190628546
Einheit Inhalt	Stück
Einheit Bestellung	Stück
Mindestbestellmenge	1.00000 Stück
Bestellschritt	1.00000 Stück
Ursprungsland	DE
Zolltarifnummer	39174000

# Datenblatt für Artikel 10322

---

## LOGISTISCHE DATEN (INKL. GRUNDVERPACKUNG)

Breite	600.00000 mm
Höhe	500.00000 mm
Tiefe	800.00000 mm
Gewicht	4.00000 kg

## BESCHREIBUNG

Rohr flexibel DN60, 10m mit Montage-Set  
kürzbar  
T120 H1 W 2 O20 LI E U  
EINWANDIGE - ABGASSYSTEME  
AT Rohr flexibel DN60, 10m mit  
Montage-Set kürzbar

## MERKMALE

### ETIM-7.0: Flexible Abgasleitung (EC011361)

Werkstoff	Kunststoff
Werkstoffgüte	PP
Max. Mediumtemperatur (Dauerbetrieb)	120 °C
Positiv (Überdruck)	Ja
Nass (kondensierend)	Ja
Negativ (Unterdruck)	Ja
Trocken (nicht kondensierend)	Ja
Nenndurchmesser	60 mm
Farbe	anthrazit
Wandstärke	1.5 mm
Nur für die Luftzufuhr geeignet	Nein
Ausführung in Übereinstimmung zu NEN 7204	-
Von innen glatt	Nein
Länge	10 m
KOMO-Prüfsiegel	-
Gaszulassung QA	-

# Datenblatt für Artikel 10322

## WEITERE ARTIKEL

### Ersatzteile



0327  
AT Montage-Set DN60 für Rohr flexibel

## BILDER

