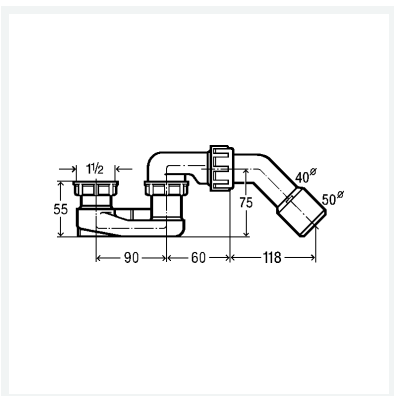




Geruchverschluss
Ausstattung
Ablaufbogen 45°
güteüberwacht nach DIN EN 274
Modell 6887.45

Artikel 106 263



Eigenschaften

Gewinde zylindrisch	G	1½
Durchmesser Nominal	DN	40/50
Gewicht	157 g	
Volumen	2188,92 cm ³	
Werkstoff	Kunststoff	