

Einbau- und Betriebsanleitung JUDO HELVETIA Schutzfilter

Kerzenfilter MHF $\frac{1}{2}$ " - $1\frac{1}{4}$ "

Gültig für: EU-Länder und Schweiz

Sprache: deutsch

Achtung:

Vor Einbau und Inbetriebnahme
die Einbau- und Betriebsanleitung
und Sicherheitshinweise lesen
und beachten!

Immer dem Betreiber übergeben.

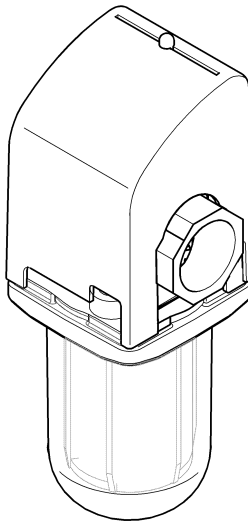


Abb.: MHF $\frac{3}{4}$ " - 1" o.V.

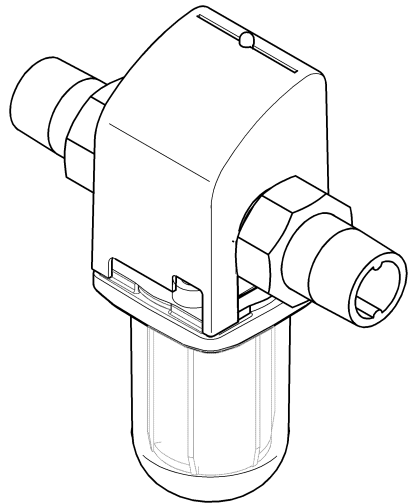


Abb.: MHF $\frac{1}{2}$ " - $1\frac{1}{4}$ " m.V.



Inhaltsverzeichnis

1 Einsatzzweck	2
2 Einbau	2
3 Technische Daten	3
4 Inbetriebnahme	3
5 Bedienung	4
6 Äußerliche Reinigung	4
7 Siebwechsel	4
8 Gewährleistung und Wartung	6
9 Entsorgung	6
10 Ersatzteile	7
11 Kundendienst	8

1 Einsatzzweck

Gelegentlich werden mit dem Trinkwasser kleine Feststoffpartikel, wie z. B. Rostteilchen und Sandkörner, in die Hausinstallation eingespült. Derartige Partikel können fremdstoffinduzierte Korrosionsschäden in Form von Mulden und Lochfraß in den Rohrleitungen verursachen und zu Funktionsstörungen an Brauseköpfen, Armaturen,

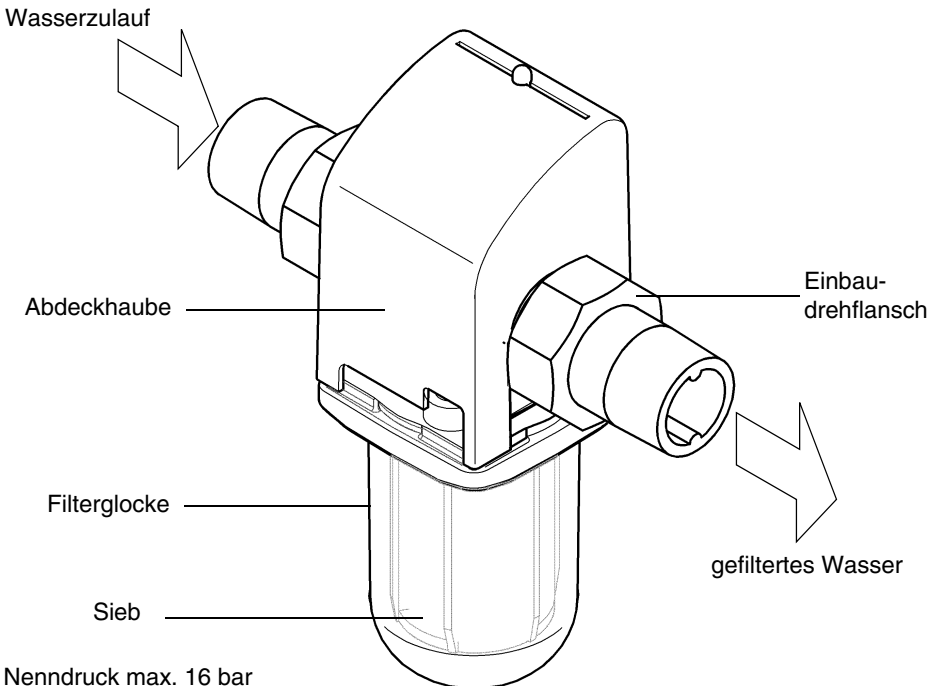
Kontroll- und Regelorganen sowie an empfindlichen Geräten führen. Der Kerzenfilter verhindert solche Erscheinungen weitgehend.

2 Einbau

Der Kerzenfilter muss in einem trockenen und frostsicheren Raum mit Bodenablauf installiert werden. Er kann in alle handelsüblichen Trinkwasserleitungen in jede Fließrichtung eingebaut werden.

Es ist darauf zu achten, dass der Pfeil auf dem Einbaudrehflansch (unter der Abdeckhaube) mit der Fließrichtung des Wassers übereinstimmt.

Zur bequemen Bedienung und Wartung sollte der Abstand von der Rohrmittle bis zur Wand 60 mm und der Abstand von der Rohrmittle nach oben 140 mm nicht unterschreiten.



Nenndruck max. 16 bar
 Betriebsdruck max. 16 bar
 Temperatur max. 30 °C

Abb.: MHF ½" - 1¼" m.V.

3 Technische Daten

Modell	Best.-Nr.	Rohr-anschluss	Nenndurchfluss bei 0,2 (0,5) bar Druckverlust mit neuem Siebeinsatz
MHF ½" m.V.	8080018	½"	2,7 (4,3) m³/h
MHF ¾" m.V.	8080019	¾"	4,0 (6,5) m³/h
MHF 1" m.V.	8080020	1"	4,8 (7,7) m³/h
MHF 1¼" m.V.	8080021	1¼"	5,0 (8,0) m³/h
MHF ¾" o.V.	8080015	¾"	4,0 (6,5) m³/h
MHF 1" o.V.	8080010	1"	4,8 (7,7) m³/h

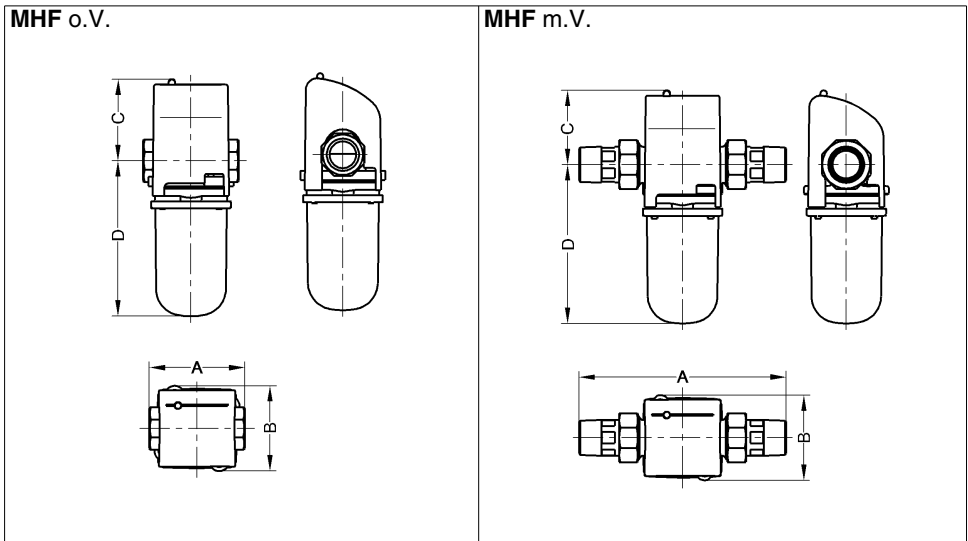


Abb. 1: Einbaumaße MHF

Modell	A	B	C	D
MHF ½" m.V.	180	80	70	150
MHF ¾" m.V.	180	80	70	150
MHF 1" m.V.	195	80	70	150
MHF 1¼" m.V.	230	80	66	155
MHF ¾" o.V.	90	80	70	150
MHF 1" o.V.	90	80	70	150

4 Inbetriebnahme

Durch Öffnen der Absperrarmaturen wird der Kerzenfilter in Betrieb genommen. Zur Entlüftung des Kerzenfilters ist die nächste Zapfstelle nach dem Kerzenfilter max. zu öffnen. Durch diese Wasserentnahme wird der Kerzenfilter automatisch entlüftet.

Alle Maße in [mm] (siehe Abb. 1)

A = Einbaulänge

B = Gerätebreite

C = Höhe oberhalb Rohrmittle

D = Höhe unterhalb Rohrmittle

5 Bedienung

Je nach Wasserdurchflussmenge sowie Art und Umfang der im Wasser vorhandenen grob- und feinkörnigen Verunreinigungen ist ein Siebwechsel halbjährlich vorzunehmen, sofern nicht starke Verunreinigungen einen Wechsel in kürzeren Zeitabständen erforderlich machen.

Einbaubeispiel

Der Einbau des Kerzenfilters erfolgt bis **16 bar** Wasserdruck hinter Wasserzähler und Rückflussverhinderer, jedoch **vor** einem eventuell eingebauten **Druckminderer**.

Bei Wasserdrücken **über 16 bar** wird der Kerzenfilter **nach** dem dann erforderlichen **Druckminderer** eingebaut (Abb. 2).

Vor und hinter dem Kerzenfilter muss eine Absperrmöglichkeit vorhanden sein. Dies kann beispielsweise vor dem Kerzenfilter das Hauptabsperrventil sein oder nach dem Kerzenfilter die Absperrarmaturen der Wasserverteilung. Ist hinter dem Kerzenfilter keine Absperrmöglichkeit, so kann das Wechseln des Siebes durch rückfließendes Wasser behindert werden.

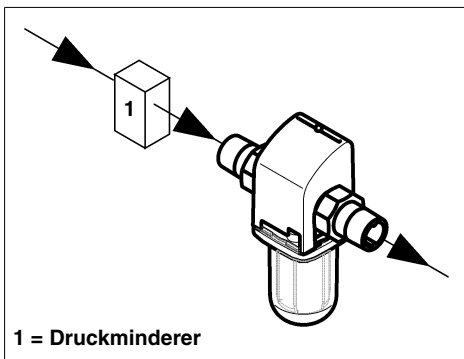


Abb. 2: Druckminderer vor dem Kerzenfilter

6 Äußerliche Reinigung

Zur äußerlichen Reinigung des gesamten Kerzenfilters dürfen nur Wasser und milde Seifen verwendet werden.

Lösemittel, Lösemitteldämpfe und alkoholhaltige Reiniger führen zu einer Versprödung und zu einer starken Oberflächenrissbildung bis hin zum Bruch der Kunststoffteile.

7 Siebwechsel

- Absperrarmaturen vor und hinter dem Kerzenfilter schließen.
- Flanschabdeckung nach oben abnehmen (Abb. 3).
- Alle vier Zylinderschrauben mit einem Innensechskantschlüssel lösen (Abb. 4).
- Filterglocke nach links bis zum Anschlag drehen und nach unten abziehen.
- Verbrauchtes Sieb einschließlich Ringdichtung entfernen (Abb. 5).
- Neues Sieb einschließlich Ringdichtung in die Filterglocke einlegen.
- Filterglocke mit Flansch in die Bajonettöffnung des Einbaudrehflansches einsetzen, nach rechts bis zum Anschlag drehen (Abb. 6).
- Alle vier Zylinderschrauben mit einem Innensechskantschlüssel festschrauben.



Das Anziehmoment (ca. 4 Nm) so wählen, dass die Dichtung schließt und der Filter nicht beschädigt bzw. verspannt wird!

- Flanschabdeckung wieder aufsetzen (Abb. 7).
- Absperrarmaturen vor und hinter dem Kerzenfilter wieder öffnen.

Bei der Wiederinbetriebnahme muss durch kurzzeitiges Öffnen der nächstgelegenen Entnahmestelle der Kerzenfilter entlüftet werden.

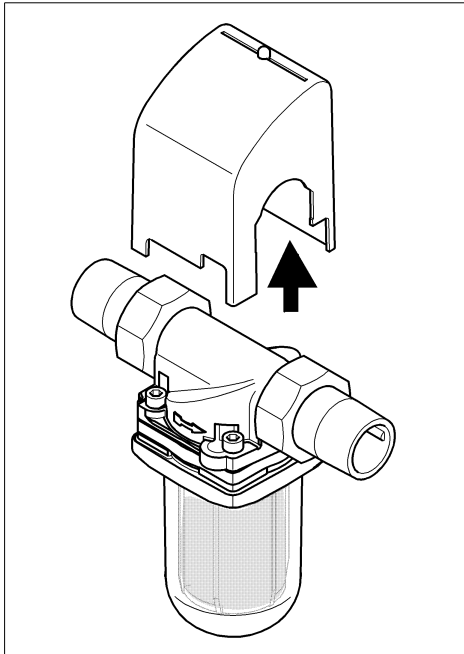


Abb. 3:

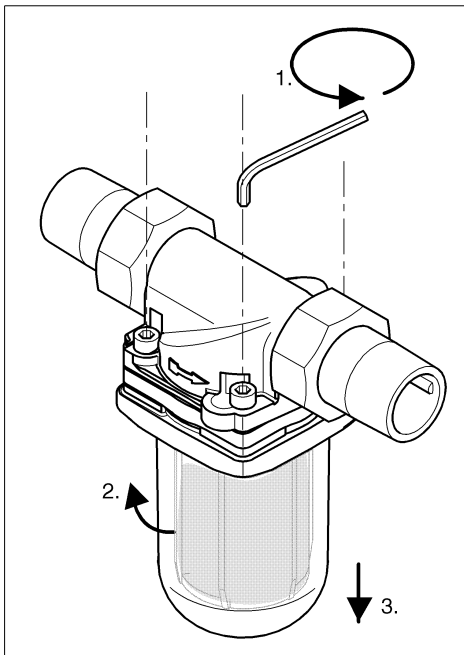


Abb. 4:

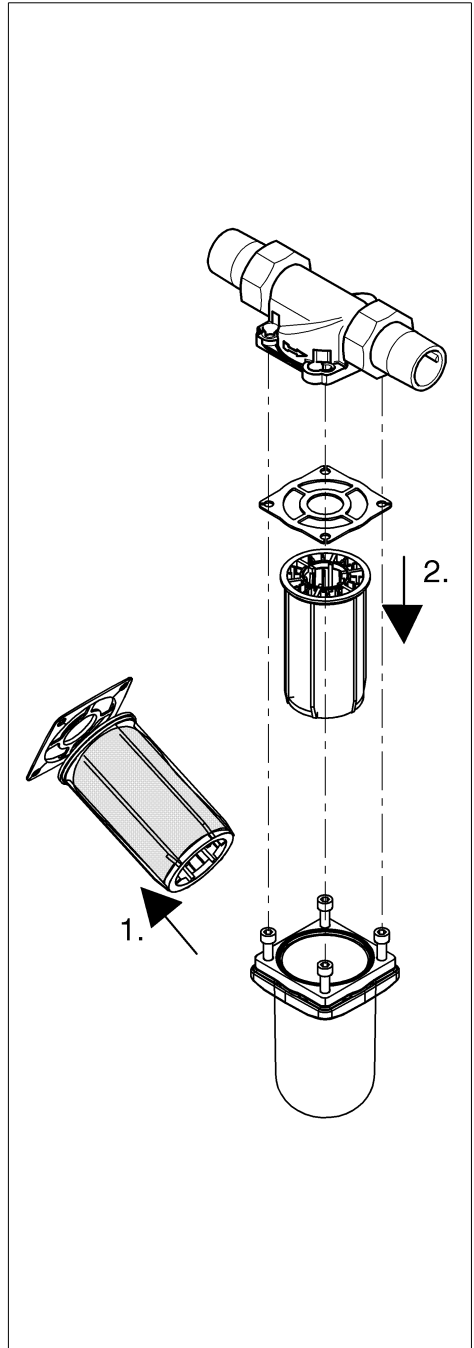


Abb. 5:

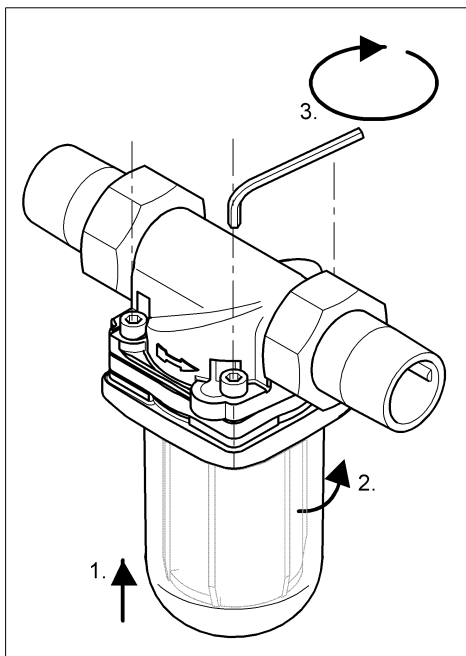


Abb. 6:

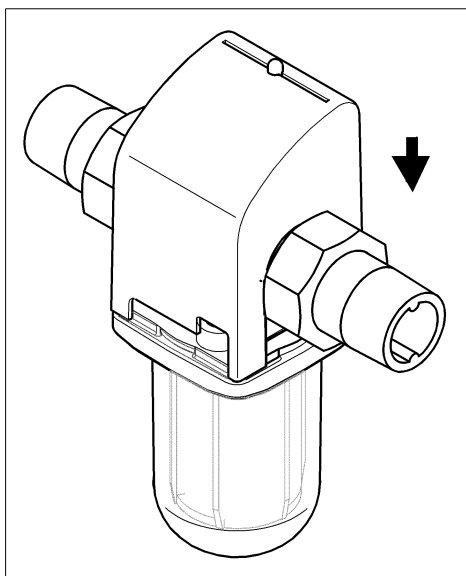


Abb. 7:

8 Gewährleistung und Wartung

Um Ihren gesetzlichen Gewährleistungsanspruch zu erhalten, ist es erforderlich, dass das Auswechseln des Filtereinsatzes nach vorliegenden Betriebsbedingungen erfolgt (siehe Abschnitt 5. Bedienung).

Die DIN EN 13443-1 schreibt vor: „Mindestens alle sechs Monate muss das Filterelement in einem Filter ausgetauscht [...] werden.“

JUDO empfiehlt jedoch, aus hygienischen Gründen in kürzeren Abständen als sechs Monate den Filtereinsatz auszuwechseln!

Um den Verfahrenserfolg auch nach der Inbetriebnahme auf viele Jahre zu erreichen, ist eine regelmäßige Inspektion und routinemäßige Wartung der Anlage unerlässlich. Im Haustechnikbereich ist dies durch die DIN EN 806-5 geregelt.

Ein Wartungsvertrag sichert am besten eine gute Betriebsfunktion auch über die Gewährleistungszeit hinaus.

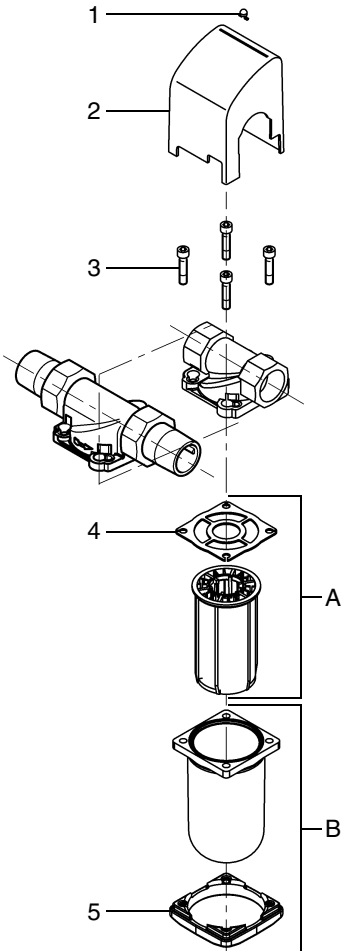
Es ist anzustreben, dass die regelmäßigen Wartungsarbeiten und die Versorgung mit Verbrauchsmaterial bzw. Verschleißmaterial usw. durch das Fachhandwerk oder den Werkskundendienst erfolgen.

9 Entsorgung

Verpackungsabfall ist dem örtlich eingerichteten Recycling-System zuzuführen.

Zum Schutz der Umwelt dürfen Altgeräte nicht über den Hausmüll entsorgt werden. Stattdessen die kommunalen Sammel- bzw. Rücknahmestellen nutzen, die zur kostenlosen und umweltgerechten Entsorgung verpflichtet sind.

10 Ersatzteile



Pos.	Benennung (Empfohlenes durchschnittliches Austauschintervall bei Verschleißteil [*])	Stück	Best.-Nr.	VE ¹⁾ /Stück
A	Verschleißteilset „Sieb 0,1 mm und Dichtung“ *	1	8080030	36
A	Verschleißteilset „Sieb 0,025 mm und Dichtung“ *	1	2080090	51
B	Ersatzteilset „Filterglocke und Flansch“	1	2080158	60
1	Anzeige Knopf	1		
2	Flanschabdeckung MHF ½"	1		
2	Flanschabdeckung MHF ¾"	1		
2	Flanschabdeckung MHF 1"	1		
2	Flanschabdeckung MHF 1¼"	1		
2	Flanschabdeckung MHF ¾" - 1" für Maschenweite 0,025 mm	1		
2	Flanschabdeckung MHF 1¼" für Maschenweite 0,025 mm	1		
3	Zylinderschraube M6x30 (Set mit 4 Stück)	1	2110109	2
4	Ringdichtung 68x68x1	1		
5	Flansch	1		

1) VE = Verrechnungseinheit
(Artikel ohne VE sind nur im Set erhältlich.)

Austauschintervall: * = ½ Jahr

11 Kundendienst



JUDO Wasseraufbereitung GmbH

Postfach 380 • D-71351 Winnenden

Tel. +49 (0)7195 / 692-0

e-mail: info@judo.eu • judo.eu



JUDO Wasseraufbereitung GmbH • Niederlassung Österreich

Josef-Sandhofer-Straße 15 • A-2000 Stockerau

Tel. +43 (0)22 66 / 6 40 78 • Fax +43 (0)22 66 / 6 40 79

e-mail: info@judo-online.at • judo-online.at



JUDO Wasseraufbereitung AG

Industriestrasse 15 • CH-4410 Liestal

Tel. +41 (0)61 906 40 50 • Fax +41 (0)61 906 40 59

e-mail: info@judo-online.ch • judo-online.ch



JUDO Wasseraufbereitung GmbH • Filiaal - Filiale BeNeLux

Laarbeeklaan - Av. du Laerbeek, 72 A1 • B-1090 Brussel - Bruxelles

Tel./Tél. +32 (0)24 60 12 88 • Fax +32 (0)24 61 18 85

e-mail: info.benelux@judo.eu • judo.eu



JUDO France S.à.r.L

76 Rue de la Plaine des Bouchers (Technosud) • F-67100 Strasbourg

Tel. +33 (0)3 88 65 93 94 • Fax +33 (0)3 88 65 98 49

e-mail : info@judo.fr • judo.fr

Eingebaut durch:

<p>JUDO i-soft plus Der erste und einzige intelligente, vollautomatische Wasserenthärter - weltweit. Optional mit Leckageschutz.</p>	<p>JUDO ZEWA-WASSERSTOP Zentrale Wasserüberwachungs-armatur. Riegelt ab bei Rohrbruch, erkennt Leckagen.</p>	<p>JUDO i-balance Intelligenter Kalkschutz ohne Zusatzstoffe oder Kartuschenwechsel.</p>
<p>JUDO HEIFI-TOP Rückspülfilter für den Heizungskreislauf im Ein- und Mehrfamilienhaus. Entfernt Schlamm und eingeschlossene Gase.</p>	<p>JUDO i-dos Dosierpumpe für JUL-Mineral-lösung gegen Korrosion (braunes Wasser) und Kalkablagerungen.</p>	<p>JUDO HEIFI-FÜL PLUS Heizungs-Nachspeisestation zur Erfüllung der DIN EN 1717, ideal in Verbindung mit JUDO HEIFI-TOP.</p>

Sämtliche Bild-, Maß- und Ausführungsangaben entsprechen dem Tag der Drucklegung. Änderungen, die dem technischen Fortschritt und der Weiterentwicklung dienen, behalten wir uns vor. Modell- und Produktansprüche können nicht geltend gemacht werden.