



Raxofix-Mehrschichtverbundrohr

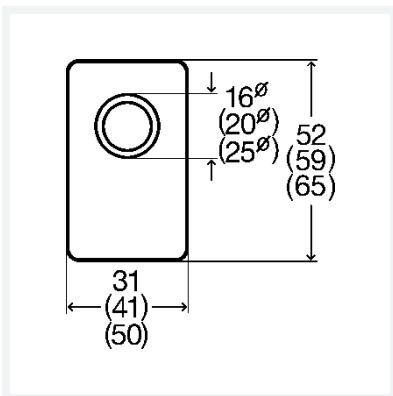
- für Heizungs-Installation, Integration in Fußbodenaufbau ohne durchgehende Trittschalldämmung, Leitungen von Zentralheizungen nach GEG 100 % (Anlage 8 zu den §§ 69, 70 und 71 Absatz 1) in Bauteilen zwischen beheizten Räumen verschiedener Nutzer
- formstabil

Ausstattung

Wärmedämmung exzentrisch grau 26 mm zum Fußboden ($\lambda=0,040 \text{ W/(mK)}$)

Modell 5304

Artikel 734 084



Eigenschaften

Rohraußendurchmesser	d	16
Wandstärke	s	2,2
Wasserinhalt je lfm Rohr	V	0,106 l/m
Länge	L	50 m
Gewicht	172,576 g	
Volumen	3423,563 cm ³	